

Ogrevanje s toploto iz narave

VITOCAL 300-A

VITOCAL 350-A

VIESSMANN

climate of innovation



Toplotne črpalke



Koeficient učinkovitosti (COP) za Vitocal 300-A in Vitocal 350-A, ustreza kriterijem za pridobitev subvencije Ekosklada.



Vitocal 300-in 350-A so certificirane po EHPA znaku kakovosti za toplotne črpalke in NF-PAC



Vitocal 300-A - za postavitev v zgradbi



Vitocal 350-A - za postavitev v zgradbi

Vitocal 300-A, 3 do 9 kW

Vitocal 350-A, 10 do 18,5 kW

Modulirana toplotna črpalka zrak/voda Vitocal 300-A kot vir toplote koristi zrak in zagotavlja veliko učinkovitost v vsakem obratovalnem stanju.

Toplotna črpalka zrak/voda Vitocal 350-A je idealna rešitev za posodobitev in novogradnjo, če se ne more koristiti zemlje ali podtalnice kot vira toplote.

Vitocal 300-A

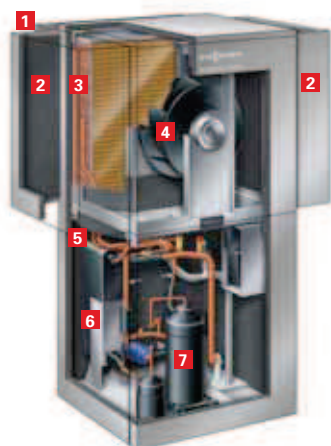
Prednosti:

- Reverzibilna toplotna črpalka zrak/voda za ogrevanje in hlajenje, za postavitev v zgradbi ali na prostem
- Zvezna regulacija moči od 3,0 do 9,0 kW
- Nizki obratovalni stroški zaradi visokega koeficienta učinkovitosti, COP po EN 14511: 4,4 (zrak 7°C/voda 35°C), 3,9 (zrak 2°C/voda 35°C)
- Maksimalna temperatura vtoka: do 60 °C pri 6°C zunanje temperature
- Preko celega leta visoka učinkovitost v vsaki obratovalni točki in nizka poraba zaradi inovativnega RCD sistema (Refrigerant Cycle Diagnostic System) v povezavi z elektronskim Biflow ekspanzijskim ventilom (EEV)
- Nizka hrupnost zaradi radialnega ventilatorja, zvočno optimirane konstrukcije in nočnega obratovanja z reduciranim številom vrtljajev ventilatorja
- Preprosto upravljanje z regulacijo Vitotronic 200 ter kaskadna funkcija za do 4 toplotne črpalke
- Postavitev v zgradbi ali na prostem s priborom glede na izvedbo
- Integrirana visoko učinkovita črpalka za ogrevalni krogotok pri Vitocal 300-A za postavitev v zgradbi
- Učinkovito odtaljevanje z obrnitvijo krogotoka hladilnega sredstva
- Silent izvedba za posebno tiho obratovanje
- Možno je aktivno hlajenje z reverzibilnim krogotokom hladilnega sredstva

Vitocal 350-A

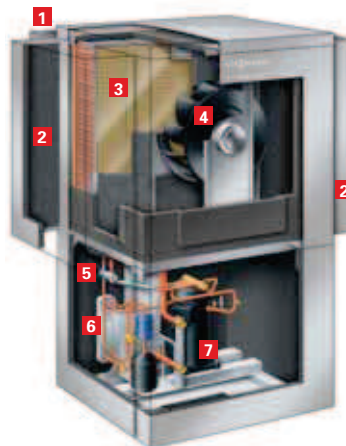
Prednosti:

- Toplotna črpalka zrak/voda, monovalentna z ogrevalno močjo 10,6 do 18,5 kW za ogrevanje prostorov in sanitarne vode
- Posebej primerna za posodabljanje sistemov (tudi za obstoječe radiatorsko ogrevanje) zaradi temperature vtoka do 65°C, tudi pri nizkih zimskih temperaturah
- Temperatura sanitarne vode do 55°C
- Nizki obratovalni stroški zaradi visoke COP vrednosti po EN 14511 do 3,6 (zrak 2°C/voda 35°C)
- Preko celega leta visoka učinkovitost v vsaki obratovalni točki in nizka poraba zaradi inovativnega RCD sistema v povezavi z elektronskim Biflow ekspanzijskim ventilom (EEV)
- Nizka hrupnost zaradi radialnega ventilatorja, zvočno optimirane konstrukcije in nočnega obratovanja z reduciranim številom vrtljajev ventilatorja
- Preprosto upravljanje z regulacijo Vitotronic 200 ter kaskadna funkcija za do 4 toplotne črpalke
- Postavitev v zgradbi ali na prostem s priborom glede na izvedbo
- Po izbiri z visoko učinkovito črpalko za ogrevalni krogotok pri Vitocal 350-A za postavitev v zgradbi
- Učinkovito odtaljevanje z obrnitvijo krogotoka hladilnega sredstva



Vitocal 300-A - za postavitev na prostem

- 1 Sesalna stran
- 2 Izpihavalna stran
- 3 Uparjalnik
- 4 Radialni ventilator
- 5 Elektronski ekspanzijski ventil
- 6 Kondenzator
- 7 Digital-Scroll kompresor



Vitocal 350-A - za postavitev na prostem

- 1 Sesalna stran
- 2 Izpihavalna stran
- 3 Uparjalnik
- 4 Radialni ventilator
- 5 Elektronski ekspanzijski ventil
- 6 Uparjalnik z vmesnim vbrziganjem
- 7 Hermetičen Scroll kompresor z vbrziganjem pare (EVI)

Tehnični podatki

Vitocal 300-A

Vitocal 350-A

 Viessmann d.o.o.
 2000 Maribor
 Tel. : 02 480 55 50
 Faks:02 480 55 60
 www.viessmann.si


Vitocal 300-A za postavitve v zgradbi	Tip	AWCI-AC 301.A	
Podatki o moči po EN 14511 (A2/W35 °C)			
Nazivna toplotna moč	kW	3 – 9	
Električni odvzem moči	kW	2,3	
Koeficient učinkovitosti ξ (COP) pri ogrevanju A2/W35°C		3,9	
Koeficient učinkovitosti ξ (COP) A7/W35 °C		4,4	
Nazivna hladilna moč (A27/W7)	kW	8,6	
Nivo hrupnosti	dB(A)	48	
Dimenzije Dolžina x širina x višina			
	mm	946 x 880 x 1870	
Teža	kg	289	



Vitocal 300-A za postavitve na prostem	Tip	AWO-AC 301.A	AWO-AC 301.A (Silent verzija)
Podatki o moči po EN 14511 (A2/W35 °C)			
Nazivna toplotna moč	kW	3 – 9	3 – 9
Električni odvzem moči	kW	2,3	2,3
Koeficient učinkovitosti ξ (COP) pri ogrevanju A2/W35°C		3,9	3,9
Koeficient učinkovitosti ξ (COP) A7/W35 °C		4,4	4,4
Nazivna hladilna moč (A27/W7)	kW	8,6	8,6
Nivo hrupnosti	dB(A)	60	57
Dimenzije Dolžina x širina x višina			
	mm	946 x 880 x 1885	1265 x 1380 x 1885
Teža	kg	279	309



Vitocal 350-A za postavitve v zgradbi	Tip	AWHI 351.A10	AWHI 351.A14	AWHI 351.A20
Podatki o moči po EN 14511 (A2/W35 °C)				
Nazivna toplotna moč	kW	10,6	14,5	18,5
Koeficient učinkovitosti ξ (COP) pri ogrevanju A2/W35°C		3,6	3,5	3,2
Dimenzije				
Dolžina	mm	946	946	946
Širina	mm	880	1030	1200
Višina	mm	1870	1870	1870
Nivo hrupnosti	dB(A)	48	50	57
Teža	kg	287	297	361



Vitocal 350-A za postavitve na prostem	Tip	AWHO 351.A10	AWHO 351.A14	AWHO 351.A20
Podatki o moči po EN 14511 (A2/W35 °C)				
Nazivna toplotna moč	kW	10,6	14,5	18,5
Koeficient učinkovitosti ξ (COP) pri ogrevanju A2/W35°C		3,6	3,5	3,2
Dimenzije				
Dolžina	mm	1265	1265	1265
Širina	mm	1380	1530	1700
Višina	mm	1885	1885	1885
Nivo hrupnosti	dB(A)	56	59	63
Teža	kg	325	395	400

Razred energijske učinkovitosti Vitocal 300-A/350-A: A+

Podjetje ogrevalne tehnike

9443 888 SI 03/2013

Navedene cene so informativne, brez DDV.

Pridržujemo si pravico do tehničnih in cenovnih sprememb!

Prodaja opreme se vrši izključno preko podjetij ogrevalne tehnike.

Vsebinska podlega avtorski zaščiti.

Kopiranje ali drugotna uporaba je dovoljena samo s predhodnim dovoljenjem.